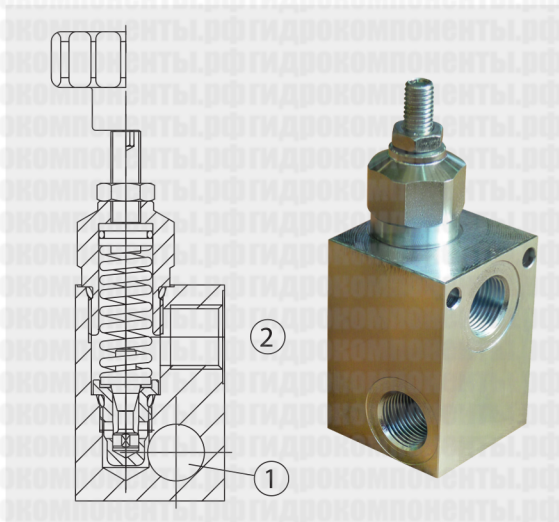


VMDR40

Druckbegrenzungsventile mit geradem Durchgang

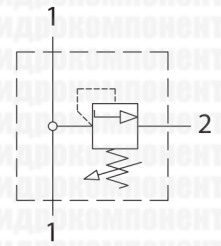
Предохранительные клапаны



Technische Daten

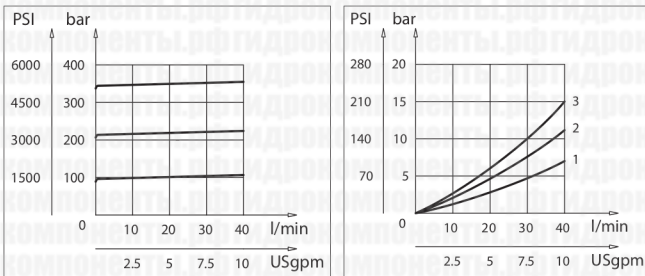
Технические характеристики

Гидравлическое масло	ISO 6743/4
Минеральное масло	DIN 51524
Вязкость при 40°C	10-500 mm ² /s
Вязкость при 100°C	45 to 2000 ssu (6 to 420 cSt)
Max. Reinheitsklasse mit Filter	ISO 4406:1999
Класс макс. загрязнения с фильтром	Классе Класс 19/17/14
Temperatur der Flüssigkeit	-20°C +80°C
Температура жидкости	-4°F + 176°F
Umgebungstemperatur	-20°C +50°C
Температура окружающей среды	-4°F + 122°F



Die Verwendung eines Filters (empfohlene Filterung 15 Mikron) zum Schutz des Ventils ist unerlässlich.
Необходимо применение фильтра для защиты клапана (рекомендуемая фильтрация 15 микрон)

Lastverluste / Падение давления



Bestellcode / Код заказа

VMDR40 - X - Y - K

X	Größe / Размер	
380	BSPP 3/8	
120	BSPP 1/2	
Y	Einstellung / Регулировка	Code / Код
C		V
V		C
K	Feder / Пружина	Drucksteigerung pro Umdrehung / Увелич. давления
1	10/90 bar / (145/600 PSI) max	12 bar/Umdrehung / (175 PSI/turn)
2	20/210 bar / (290/3000 PSI) max	30 bar/Umdrehung / (435 PSI/turn)
3	70/350 bar / (1000/5000 PSI) max	65 bar/Umdrehung / (940 PSI/turn)

Technische Eigenschaften / Технические характеристики

Code / Код	Max. Durchsatz / Макс. проп. спос. / l/min - USgpm	Max. Druck / Макс. давление / bar / PSI	Ungefähres Gewicht / Kg / Ориент. вес / lb
VMDR40380	40 (10)	300 (4350)	0,65 (1.43)
VMDR40120			0,68 (1.50)

